

OvaLED R S LED 24V sentr.

OvaLED R S er en elegant og funksjonell nødlysarmatur for sentraliserte anlegg innendørs. Den er godt egnet for bruk i rømningsveier.

OvaLED R S egner seg meget godt i kontorbygg, kino, hotell, kjøpesentere, varehus, kafeer, restauranter etc.

OvaLED R S er en innfelt armatur designet både for nye bygg og ved rehabilitering av eksisterende bygninger. Den monteres innfelt i himling.



Nøkkelfunksjoner

- LED-basert armatur for rømningsvei
- Sentralisert 24V – ikke adresserbar armatur
- Høyt lysutbytte – 270 lumen
- Innfelt montasje
- innfelt armatur for anti-panikk / åpne områder
- LED levetid >100 000 timer
- Ny LED og linse gir stor dekning og montasjeavstand.
- Enkel montasje og vedlikehold
- Høy virkningsgrad >0,94

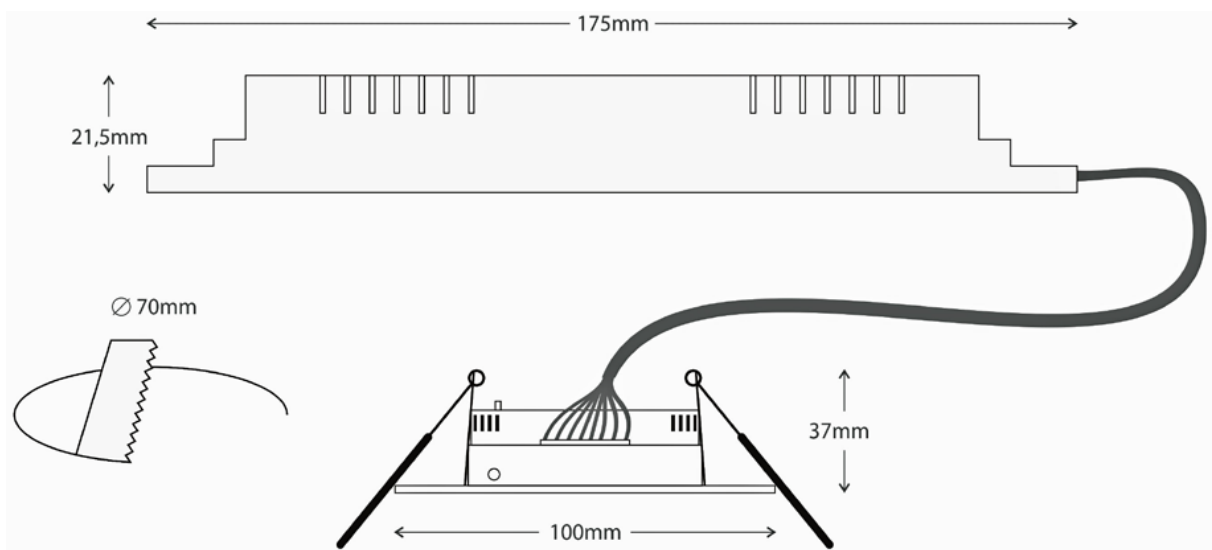
Tekniske data

Leseavstand, utgangsskilt	-
Spenning	15-30V DC, 17-27V AC 50-60Hz
Effektforbruk	3.5W / 3.7VA
Batteri	-
Batteri beskyttelse	-
Lyskilde	1 hvit power LED
Teknisk levetid, lyskilde	> 100 000 timer
Lumenutbytte	270lm
Godkjenninger	EN 60598-1, EN 60598-2-22, EN 55015, EN 61547, EN 61000-3-2, EN 61000-3-3
Omgivelsestemperatur	-30 til 50°C
Fuktighet	Maks 95% , ikke-kondenserende
Tetthet	IP20
Dimensjoner	175 x 32 x 21.5mm (hovedenhet) Ø100mm (spot)
Vekt	161gr
Farge	Hvit
Materiale	PC/ABS
Montasje	I himling, innfelt

Artikkel nr.:

290451

OvaLED R S NM LED 24V Sentralisert



Rømningsvei (ER)						
Avstandstabellen er basert på følgende paramenter:	Monteringshøyde (m)					
		Vedlikeholdsfaktor: 1,0 Nødbelysningsfaktor: 1,00 Minimal belysningsstyrke på midtlinjen: 1,00 lx Minimal belysningsstyrke på halve bredden til redningsveien: 0,50 lx Maksimal jevnhet på midtlinjen 40 : 1 Redningsveiens bredde: 2,00 m	2,00	2,40	6,90	12,70
	2,50	2,40	6,90	14,10	21,40	8,90
	3,00	2,40	6,90	15,10	23,50	9,30
	3,50	2,40	6,80	15,70	25,2	8,50
	4,00	2,30	6,90	15,60	26,30	7,40
	5,00	1,8	6,70	13,60	26,10	5,40
	6,00	0,9	6,10	10,90	21,90	3,80
	6,50	x	5,80	7,60	19,90	x

Rømningsvei (2 lux)						
Avstandstabellen er basert på følgende paramenter:	Monteringshøyde (m)					
		Vedlikeholdsfaktor: 1,0 Nødbelysningsfaktor: 1,00 Minimal belysningsstyrke på midtlinjen: 2,00 lx Minimal belysningsstyrke på halve bredden til redningsveien: 1 lx Maksimal jevnhet på midtlinjen 40 : 1 Redningsveiens bredde: 2,00 m	2,00	1,70	4,80	10,40
	2,50	1,70	4,80	11,10	17,80	6,50
	3,00	1,50	4,90	10,80	18,90	5,50
	3,50	1,30	4,80	9,70	18,50	5,50
	4,00	0,97	4,50	8,10	16,80	3,10
	4,50	x	4,20	6,90	14,70	x

Førstehjelpspost, brannbekjempelsesutstyr og varslingspunkter (5 lux)			
Avstandstabell, 5 lux I henhold til EN 1838 skal førstehjelpspost, brannbekjempelsesutstyr og varslingspunkter belyses med minimum 5 lux, det skal plasseres en armatur i nærheten, dvs innenfor 2 meter målt horisontalt	Monteringshøyde (m) fra gulv		
			2,00
	2,50	1,70	4,60
	3,00	1,60	4,40
	3,50	1,20	3,00
	4,00	0,90	2,00
	5,00	x	x

Antipanikkområde (0.5 lux)						
Avstandstabellen er basert på følgende paramenter:	Monteringshøyde (m)					m ²
		Vedlikeholdsfaktor: 1,00 Nødbelysningsfaktor: 1,00 Minimum belysningsstyrke på antipanikkområdet: 0,50 lx Emaks / Emin 40:1 Avstand fra vegg 0,50m	2,00	2,70	4,50	18,30
	2,50	2,70	5,00	20,40	7,00	25
	3,00	2,80	5,30	22,00	7,30	28
	3,50	2,90	5,50	24,20	7,80	30
	4,00	2,90	5,70	25,40	8,00	32
	5,00	3,00	6,00	28,10	8,50	36
	6,00	3,00	6,10	29,80	9,00	37
	7,00	3,20	6,20	31,20	9,50	38
	8,00	2,80	6,00	30,00	8,00	36
	9,00	2,60	6,00	28,00	8,00	36
	10,00	2,30	7,70	26,00	8,00	59
	11,00	x	8,20	26,00	x	67

For mer informasjon

www.hls-eltek.no

Honeywell Life Safety AS

Postboks 3514, 3007 Drammen

fire.safety@honeywell.com

Tlf. 32244800 / 81544045

Datablad | Rev1 | 02/17

© 2016 Honeywell International Inc.

Honeywell

