

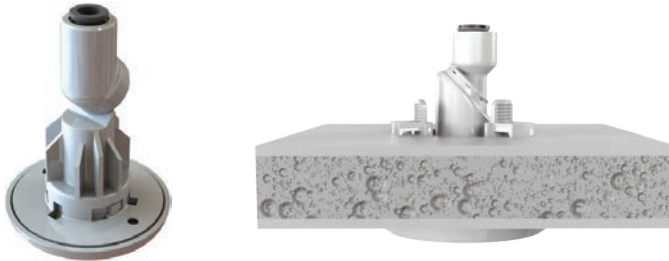
# VESDA-E VEA-Aspirasjonspunkter

VSP-98x-Wxx  
VSP-98x-Bxx



Utenpåliggende aspirasjonspunkter

Standard innfelte aspirasjonspunkter



VESDA-E VEA aspirasjonsdetektor kombinerer VESDA sin pålitelighet og sikre varsling med adressering pr aspirasjonspunkt sammen med en rekke alternativer for overvåking som overgår tradisjonelle punktdetektorer. VESDA bruker patenterte aspirasjonspunkter og flerkanals aspirasjonspumpe med mikroluftslanger, og med tre innstillinger av alarmfølsomhetsnivåer (Kl. A,B,C) for aspirasjonspunktene.

Hvert VEA-aspirasjonspunkt og mikroluftslange overvåkes kontinuerlig av detektoren. Overvåkingen fra aspirasjonspunkt til detektor kombinert med total overvåking av systemet vil redusere service- og vedlikeholdstid på VEA-systemet med opptil 90 % sammenlignet med sammen antall vanlige punktdetektorer.

VEA-aspirasjonspunkter er tilgjengelig i to ulike typer.

1. Standard aspirasjonspunkt er designet for innfelling i tak/tette takplater der mikroluftslangene føres over eller i himling frem til der aspirasjonspunktet skal monteres. Aspirasjonspunktet kan enten skrus direkte i takplaten eller monteres ved hjelp av en holder som følger med produktet.  
Standard aspirasjonspunkt er tilgjengelig i svart eller hvitt med tilkobling for luftslange på 4 eller 6 mm. Luftinntaket har et dreieledd som gjør installasjonen fleksibel slik at luftslange kan legges korrekt uten krappe svinger. Disse aspirasjonspunktene er designet for innfelt montasje uten behov for tilgang etter at mikroluftslanger er installert frem til aspirasjonspunkt.
2. Utenpåliggende aspirasjonspunkter er designet for bruk på steder der det ikke er tilgang for innfelt montasje. Mikroluftslangene føres langs taket og er synlige i det beskyttede området. Disse aspirasjonspunktene skrus direkte inn i taket. Utenpåliggende aspirasjonspunkter er tilgjengelig i svart eller hvitt med tilkobling for luftslange på 4 eller 6 mm.

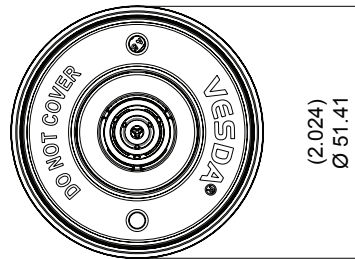
## Funksjoner

- To forskjellige typer, innfelt og utenpåliggende montasje
- Tilgjengelig i svart og hvit
- Full overvåking
- Automatisert rengjøring av aspirasjonspunkt
- Dreieledd som tillater optimal belegning av luftslange
- Modeller som passer mikroluftslange på 6 mm og 4 mm
- Direkte montering eller takplatemontering med holder
- Enkel å bytte

# VESDA-E VEA-Aspirasjonspunkter

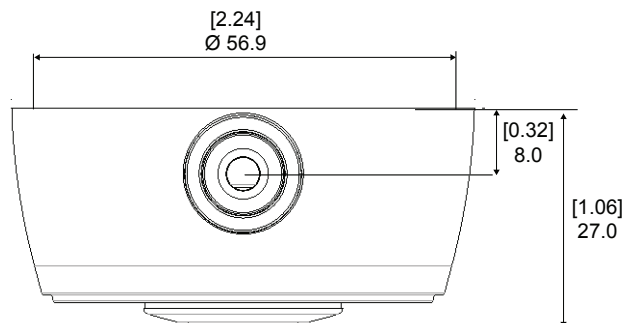
VSP-98x-Wxx  
VSP-98x-Bxx

## Dimensjoner (standard aspirasjonspunkt)



Aspirasjonspunkt	Holder

## Dimensjoner (utenpåliggende aspirasjonspunkt)



## Bestillingsinformasjon

VESDA-E VEA 6 mm standard innfelt aspirasjonspunkt	VSP-980-W
VESDA-E VEA 4 mm standard innfelt aspirasjonspunkt	VSP-981-W
VESDA-E VEA 6 mm standard innfelt aspirasjonspunkt (pakke med 22)	VSP-980-W22
VESDA-E VEA 4 mm standard innfelt aspirasjonspunkt (pakke med 22)	VSP-981-W22
VESDA-E VEA 6 mm svart innfelt aspirasjonspunkt	VSP-980-B
VESDA-E VEA 4 mm svart innfelt aspirasjonspunkt	VSP-981-B
VESDA-E VEA 6 mm utenpåliggende aspirasjonspunkt	VSP-982-W
VESDA-E VEA 4 mm utenpåliggende aspirasjonspunkt	VSP-983-W
VESDA-E VEA 6 mm svart utenpåliggende aspirasjonspunkt	VSP-982-B
VESDA-E VEA 4 mm svart utenpåliggende aspirasjonspunkt	VSP-983-B

## Bruksområder

- Helsevesen
- Kontorer
- Undervisningslokaler
- Butikker
- Fengsler
- Leiligheter/boliger
- Elektriske skap

www.xtralis.com

Storbritannia og Europa +44 1442 242 330 D-A-CH +49 431 23284 1 Amerika +1 781 740 2223  
Midt-Østen +962 6 588 5622 Asia +86 21 5240 0077 Australia og New Zealand +61 3 9936 7000

Innholdet i dette dokumentet leveres "som det er". Ingen representasjon eller garanti (verken direkte eller indirekte) er gjort med hensyn til fullstendigheten, nøyaktigheten eller påliteligheten av innholdet i dette dokumentet. Produsenten forbeholder seg retten til å endre design eller spesifikasjoner uten forbehold og uten ytterligere varsel. Bortsett fra i tilfeller som angis, er alle garantier, både direkte eller indirekte, inkludert uten begrensning alle indirekte garantier for salgbarhet og egnethet for et bestemt formål, uttrykkelig utelukket.

Xtralis-logoen, The Sooner You Know, VESDA-E, VESDA, iCAM, ECO, OSID, HeiTel, ADPRO, IntrusionTrace, LoiterTrace, ClientTrace, SmokeTrace, XDa, XOh, iTrace, iCommand, iRespond, iCommission, iPIR og FMST er varemerker og/eller registrerte varemerker som tilhører Xtralis og/eller dets datterselskaper i USA og/eller andre land. Alle andre varemerker som nevnes i dette dokumentet, er kun for identifikasjonsformål og kan være varemerker som tilhører deres respektive eier(e). Din bruk av dette dokumentet utgjør ikke eller oppretter ikke noen lisens eller noen andre rettigheter til å bruke navnet og/eller varemerket og/eller merket.

Dette dokumentet er underlagt opphavsrett som eies av Xtralis. Du samtykker i ikke å kopiere, kommunisere til offentligheten, tilpasse, distribuere, overføre, selge, modifisere eller publisere noe av innholdet i dette dokumentet uten uttrykkelig forhåndstillatelse fra Xtralis.

Dok.nr. 33283\_02

Del: 30876

Xtralis i Norge:

**Honeywell**

Tlf. 815 44 045

www.hls-eltek.no