

# PLUG-IN MODUL EXI-/ MAXLED T2

Plug-in modul Trådløs Exi-/MaxLED er en enhet for trådløs kommunikasjon i TELA 2

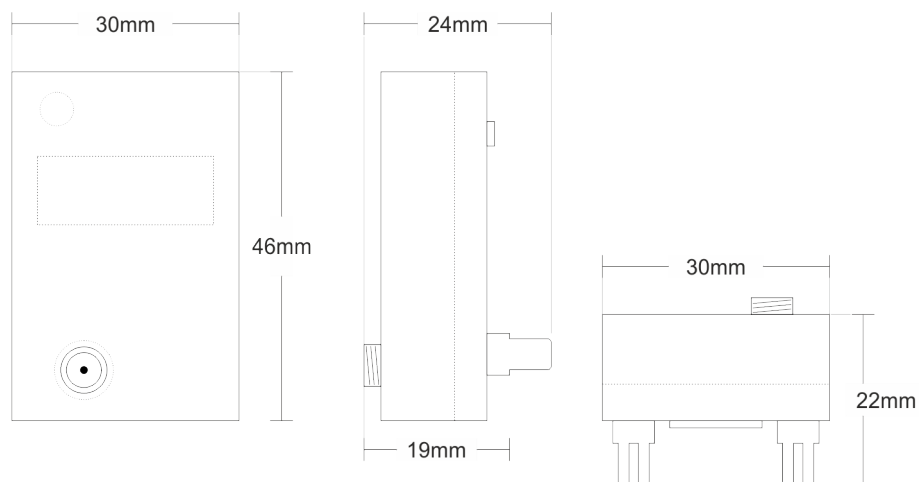
Plug-in modul Trådløs Exi-/MaxLED passer alle Honeywell desentraliserte- og auto test armaturer i aluminiumsutførelse (Exi- / MaxLED).

Plug-in modul Trådløs Exi-/MaxLED har IP grad 20, og temperaturområdet er +5 to +40°C.



## FUNKSJONER & FORDELER

- Enheten plugges enkelt og raskt inn i alle desentraliserte- og auto test armaturer i aluminiumsutførelse (Exi /MaxLED)
- Alle Honeywell desentraliserte- og auto test armaturer har software for trådløs plug-in modul
- Ekstern antenne
- Effektforbruk mindre enn 0,2W
- Arbeidsspenning 2,7 -3.3VDC
- Beskyttelsesgrad IP 20
- Omgivelsestemperatur +5 to +40°C



## TEKNISKE DATA **PLUG-IN MODUL WIRELESS Exi-MaxLED T2**

TEKNISKE DATA	
Spenning	2.7 - 3.3 VDC
Effektforbruk	< 0.2W
Godkjenninger	EN 300 220-2 V3.1.1, EN 301 489-1 V2.2.0, EN 301 489-3 V2.1.1, EN 61347-1, EN 61347-2-7, EN 61347-2-11, RED 2014/53/EU
Antenne	SMA tilkobling (Ekstern)
Tx/Rx Frekvensområdet	868-870MHz
Tx Sendestyrke	11dBm
Omgivelsestemperatur	5 til 40 °C
Fuktighet	Opp til 95%
Tetthet	IP20
Dimensjoner	50 x 30 x 24 mm
Total- / nettovekt	15 / 47 gr
Farge	Transparent
Matriale	PC

ARTIKKEL NR.	BESKRIVELSE
138091.17	Plug-in module Trådløs Exi-MaxLED T2

For more information:  
[www.hls-eltek.no](http://www.hls-eltek.no)

Honeywell Life Safety AS  
Postboks 236, 1372 Asker  
[fire.safety@honeywell.com](mailto:fire.safety@honeywell.com)  
Tlf. 32244800 / 815 03 18

Plug-in Module Wireless Exi-MaxLED T2\_Rev.1 0421

© 2021 Honeywell International Inc

**Honeywell**