

IQ8Control M, ABA-Central

Honeywell

- Nyeste prosessor teknologi
- Op til 3500 m. sløjfe kabler
- Grafisk programmerings værktøj (Tools 8000)
- Innovativ alarmbehandling med IQ8Quad detektorer
- Supporterer IQ8 Trådløs teknologi
- Modul opbygget
- Op til 31 central enheder i netværk med Essernet
- Op til 7 Esserbus detektor sløjfer
- Godkendt med op til 512 detektorer



ABA-centralenhed for små til medium-størrelse til store installationer:

Flexibel, multifunktionel og fremtidssikret

IQ8Control M ABA-central benytter godkendt, gennemprøvet teknologi og lever op til de højeste sikkerhedskrav der stilles til beskyttelse af bygninger og mennesker.

IQ8Control M er lige funktionel i medium-størrelse bygninger med avancerede sikkerhedskrav som til store bygninger/arealer evt. opbygget i netværk.

IQ8Control M er fuldt ud kompatibel med ABA-central IQ8000 Control. Det modul opbyggede design tillader fleksibilitet og brugervenlighed og integration af flere individuelle moduler, som fremstår som et samlet system.

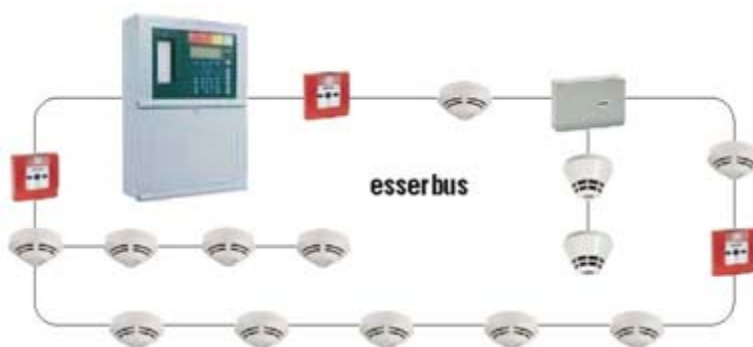
Udvidelser med et eller flere moduler kan let tilpasses til avancerede ønsker, ikke kun for at lette opbygningen under opstart men også for at muliggøre udvidelser og fremtidssikre systemet.

Hvis nødvendigt kan centralens software nemt opdateres med service PC (Tools 8000).

Professionel sløjfe teknologi: Multifunktionel, vidt rækkende og økonomisk

Esserbussen overvåger både kortslutning og kabelbrud, for højst driftmæssig sikkerhed og tilbyder også kombination af "loop" teknologi og "afgrening/t-tab" teknologi for mest økonomisk installation.

Alle enkel-detektore og multikriterie-detektore kan tilsluttes Esserbussen – også inklusiv Serie 9000 standard brand-detektorer til Serie 9200 og IQ8 intelligente branddetektorer.



ESSER
by Honeywell

Fleksibilitet og sikkerhed i sløjfe strukturen

Esserbussen tillader en kombination af både "loop" og "Afgrening/T-Tab" opbygning med en maksimal kabellængde på op til 3500 m. og op til 127 bus-enheder fordelt på op til 127 grupper, hvilket garanterer høj fleksibilitet i opbygning og projektering.

Alle IQ8 detektorer er udstyret med isolatorer, andre Esserbus enheder kan der monteres isolator på.

Alle esserbus-enheder forbliver i drift i tilfældet af kortslutning og kabelbrud. Kun den defekte del af sløjfen bliver automatisk frakoblet (ved isolator).

IQ8Control M har mulighed for maksimalt 7 Esserbus sløjfer eller 4 EsserbusPlus sløjfer.

Transpondere er sløjfe-enheder og med frit programmerbare in- og output for overvågning og styring af eksternt udstyr eller tilslutning af special detektorer. Individuelle sensore i enkelte detektorer på Esserbussen kan manuelt eller tidsstyret frakobles /aktiveres. Esserbussen overfører alarm, fejl og vedligeholdelse- og servicesignaler fra alle tilsluttede enheder. Derudover kan alle enheder individuelt lokaliseres ved enhedsnummer og evt. programmeret tekst.

Hændelseslog

Alle hændelser bliver gemt i centralens interne hukommelse. Maksimalt 10.000 hændelser kan udlæses og evt. udskrives ved tilsluttet printer eller Tools 8000.

Essernet

Der kan tilsluttes op til 31 enheder (– Centralenheder, Indikeringsenheder, Underpaneler eller Gateways) til Essernet, disse kan opdeles i hirakiske niveauer. Hændelser og informationer kan ses fra alle enheder tilsluttet til Essernet.

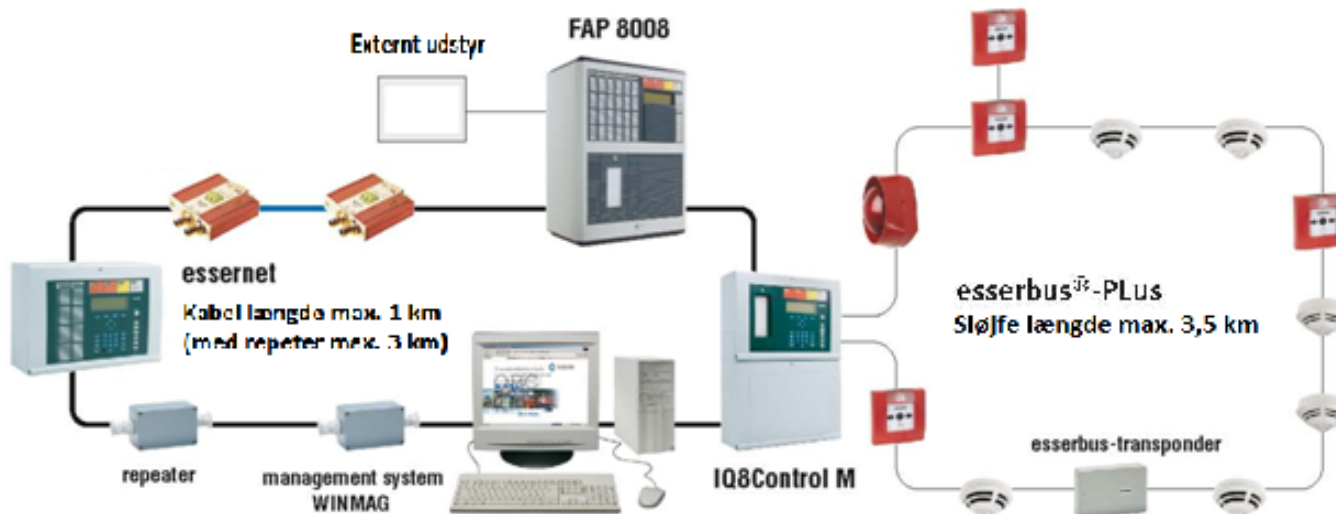
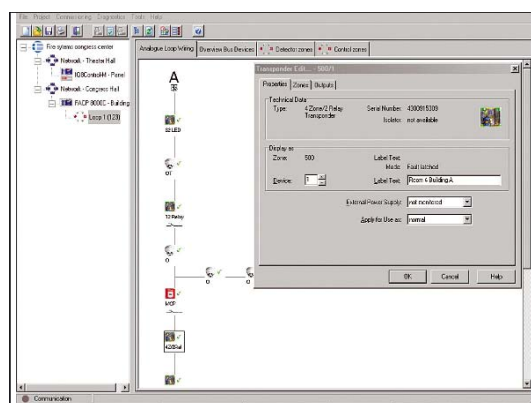
Nem installation og betjening

Tools 8000 service og programmering software pakken garanterer hurtig idriftsættelse.

Alle indstillinger er programmeret direkte ved centralen via service PC.

Kun vigtig information er præsenteret i panelet hvilket letter system betjening. Hvis tilsluttet til Essernet er det muligt at

betjene systemet fra flere enheder. Alarm og status information kan vises i LED-paneler, decentrale grafiske layouts, Infopaneler eller udskrives på printer.

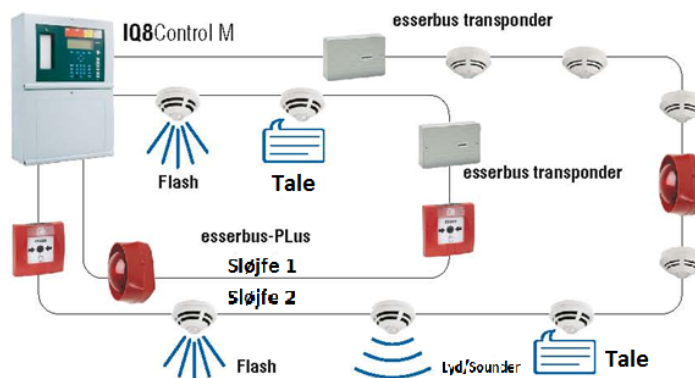


Innovative alarm- og evakueringssignaler

De på EsserbusPlus tilsluttede enheder, sammen med IQ8 Control centralen, sikrer innovativ integration af optiske og akustiske enheder. IQ8 Control M og IQ8Quad detektorer giver sammen en økonomisk løsning i kræft af mindre installationsudgifter. Alle adresserbare alarmenheder lever op til EN 54-3. De leverer alle alarmtoner i overensstemmelse med DIN 33404-3 og andre 18 internationale alarmtoner med standard lydtryk på op til 96 dB.

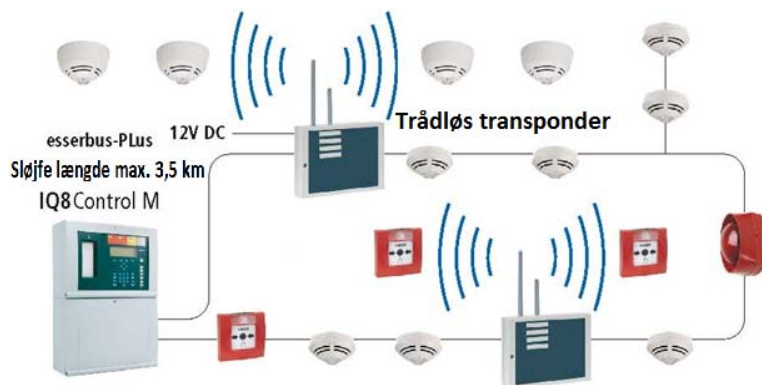
Integration af trådløs teknologi

Når man tilslutter trådløse enheder til IQ8Control M centralen, beholder alle enheder deres individuelle adresse og enhederne forbliver fuldt funktionsdygtige. Projektering og programmering af trådløse enheder gøres via Tools 8000. Tools 8000 kan også benyttes til at måle signalstyrken til enhederne. Automatisk generet frekvenstilpasning, sikrer problemfri drift og kommunikation mellem de trådløse enheder. I forbindelse med udvidelser kan trådløse enheder være en ideel løsning. Især ved ønske om bibeholdelse af alle tidligere funktionaliteter på installationer eller udvidelser i svært tilgængelige områder.



Egenskaberne på IQ8Quad detektoren med integreret alarm-udgang

- Ekstern strømforsyning er ikke nødvendig
- Flash, Sounder og Tale-gengivelses enhederne kan programmeres individuelt
- Hver enhed – selv med alle funktionerne – optager kun én af de 127 sløjfe enheder på Esserbussen
- Alarm udgangene bliver automatisk synkroniseret



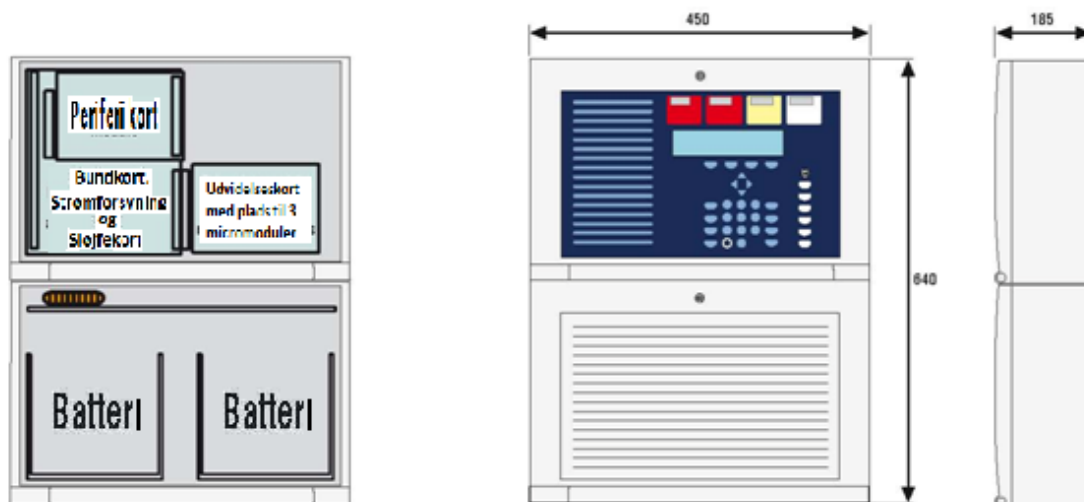
Et udvalg af betjeningsfronter:

Optimal løsning for operatører og brandvæsenet.

Det store udvalg af betjeningsfronter, betyder at den rigtige løsning altid er mulig uanset ønsket fra operatør eller brand-



væsenet og derfor den perfekte forbindelse mellem manden og teknologien. Betjeningsfronten leveres i landeversioner, med tekst i respektivt sprog i standard display og på ¼-VGA grafisk display.



Tekniske data

Volt	230 V AC
Frekvens	50 to 60 Hz
Strøm	12 V DC
Hvilestrøm	300 mA uden betjenings panel
Spænding	0.7 A
Strøm forbrug	2 x 12 Ah (max. 2 x 24 Ah, in 789300)
Ekstern strømudtag maks	max. 2.0 A
Batteri kapacitet	2 x 12 V / 24 Ah
Temp	-5 °C to +50 °C
Beskyttelses klasse	I overensstemmelse med DIN EN 60950
Beskyttelse	IP 30
Kabinet	ABS, 10 % glasfiber forstærket., V-0
Farve	Grå, farvekode Pantone 538
Vægt	11.5 kg
Dim. BxHxD	450 x 640 x 185 mm
Godkendelse	VdS G 299044

Bestillings info

	Art. Nr.
IQ8Control M, incl. 786012 – Front, 772476.L - Udvidelseskort	808214.L
Esserbus Plus, Sløjfekort	804382.L
Netkort 62,5 Kbit	784840
Netkort 500 Kbit	784841
Periferikort (ATU), med 1 micro modul plads	772477.L
Udvidelseskort, med 3 micro modul pladser	772476.L
Batteri, 12 V 12 Ah, 1 stk.	244030
Batteri, 12 V 27 Ah, 1 stk.	244035

ESSER
by Honeywell

Honeywell Life Safety AS

Herlev Hovedgade 82C, 2730 Herlev, Danmark

E-post: kundeserviceHLSDenmark@honeywell.com

Internett: www.eltek-fs.com

Tlf: +45 44 94 94 83

Faks: +45 44 94 94 89